



## Laminate LNpkg 拉米尼特保耐® 风管防火轻质柔性包覆系统

拉米尼特建筑系统（苏州）有限公司  
Laminate Building System (Suzhou) Co., Ltd.

拉米尼特致力于推动通风防排烟管道防火解决方案技术创新，创造具有更低热传导系数（更高耐火隔热性）的轻质柔性产品及快速安装方法。

全新推出Laminate LNpkg拉米尼特保耐® 金属风管外包覆防火纤维棉卷材。拥有专利技术的快速安装方法来保护通风防排烟风管，国家GB/T17428-2009通风管道耐火试验测试满足2~3小时防火时效需求。

通过在金属通风管道外表面安装包覆单层或双层 Laminate LNpkg拉米尼特保耐® 防火纤维棉卷材，高达2~3小时的消防额定耐火时限，典型应用于包括防排烟、危险排气、化学烟雾、停车库、楼梯间和前室加压、通风、设备高温排风以及垃圾处理和化学品处理排风。这种轻质、超薄、紧凑和柔性的结构系统是一个替代传统风管防火板材外包覆结构的创新解决方案。无论是全新建筑，还是在现有建筑风管防火性能提升和改造应用中，Laminate LNpkg拉米尼特保耐® 具备更轻的系统重量、更小的安装空间、更短的安装时间，从而为业主节省大量的物力和人力成本。

### 性能特点

- A1级不燃性
- 超轻（96kg/m<sup>3</sup>）、超薄（系统整体包覆厚度≤50mm），整体重量是其他防火包覆系统的十分之一
- 简易灵活的搭接捆扎及高温隔热钉焊接锚固安装方式，更易于安装使用
- 2~3小时防火极限（双层包覆可达3小时）
- 通过国家GB/T17428-2009（通风管道耐火试验）测试
- 最高耐受温度1300°C
- 大幅降低系统重量
- 安装便利、迅捷，利于各种形式风管布局，如弯头、变径、分叉等结构包覆
- 表面整体覆盖耐火铝箔纤维层，强度高，抗撕裂
- 全部无机材料制成，抗菌防霉
- 高温时无有毒烟气释放
- 柔性包覆，利于吸收震动

### 产品构成

核心材料：Laminate LNpkg拉米尼特保耐® 纤维毯，是一种由钙、二氧化硅等化学元素组成的高温隔热材料，提供了绝佳的高温隔热性能。

表面封装：将Laminate LNpkg拉米尼特保耐® 纤维毯完全封装在耐高温铝箔纤维层中，提供了高强度的表面物理特性，防止安装和使用过程中的撕裂和破损。

### 型号规格

型号	规格（幅宽mm*长度mm）	厚度（mm）	密度	成品/包装
LNpkg保耐® 25	610X3600/1220X7200	25	96kg/m <sup>3</sup>	卷材/薄膜袋纸箱
LNpkg保耐® 40	610X3600/1220X7200	40		
LNpkg保耐® 50	610X3600/1220X7200	50		

耐火极限	GB/T17428-2009
隔热性2小时	（LNpkg保耐®50单层系统）
完整性2小时	（LNpkg保耐®50单层系统）

不燃性	GB 8624-2012 A1级
-----	---------------------

烟毒性	GB/T 20285-2006 AQ1通过
-----	--------------------------

导热系数	GB/T 10294-2008
200 摄氏度	0.07
400 摄氏度	0.10
600 摄氏度	0.18
800 摄氏度	0.27

# Laminate LNpkg拉米尼特保耐® 风管防火轻质柔性包覆系统

## 安装方法

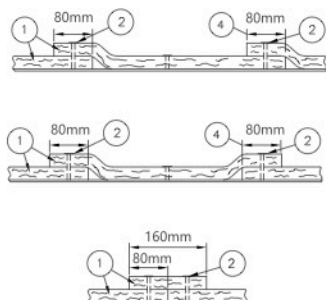
Laminate LNpkg保耐®金属风管外包覆防火纤维卷材直接敷装于管道表面。安装前先应测量管道实际尺寸，对卷材进行合适的裁切。最常用的包覆方法是采用卷材纵向缠绕在管道上，裁去多余部分，边缘接头部分至少需要80mm宽度的重叠搭接，用长纤维胶带临时固定。进行相邻的第二段缠绕包覆时，应与上一段包覆进行重叠搭接，重叠部分亦应保证80mm的宽度。所有重叠部位的缝隙及卷材切割面都应用夹筋铝箔胶带进行粘接密封。



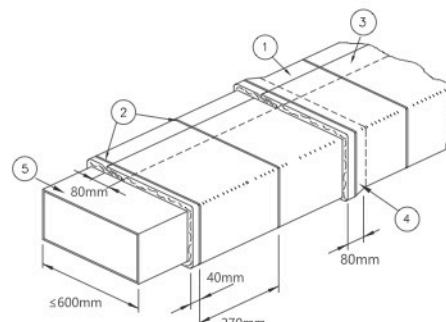
具体安装方式参考附图：

## Laminate LNpkg保耐®金属风管外包覆防火系统 2小时耐火极限

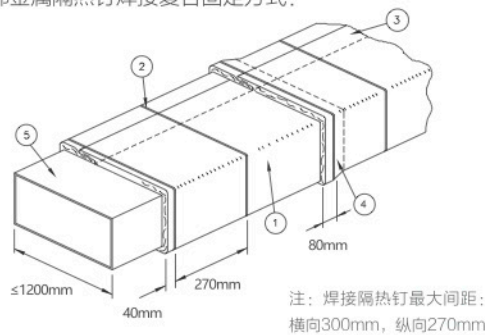
### I、卷材拼接及搭接方式：



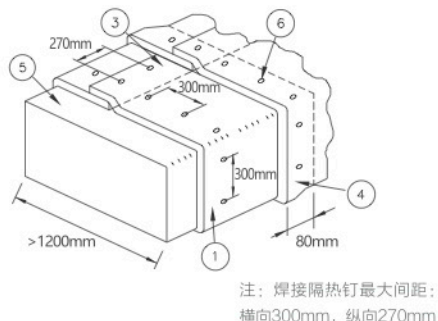
### II、风管宽度 ≤ 600mm，采用不锈钢扎带固定方式：



### III、风管宽度 < 1200mm，> 600mm，采用不锈钢扎带及底部金属隔热钉焊接复合固定方式：



### IV、风管宽度 > 1200mm，风管四面均采用金属隔热钉焊接复合固定方式：



- ① Laminate LNpkg 保耐® 防火纤维卷材
- ② 不锈钢扎带及固定夹
- ③ 80mm重叠搭接

- ④ 80mm边缘重叠搭接
- ⑤ 镀锌钢板风管
- ⑥ 快速焊接金属隔热钉



拉米尼特是一家现代化高科技企业，我们提供专业的建筑风管防火系统解决方案。从产品研发、制造、测试、包装运输、应用解决方案、工程安装等各个环节，我们提供优质高效的服务。拉米尼特在中国江苏、山东、广西均设有符合国际质量和环境认证的自动化生产基地，确保产品高品质地及时交付客户。

我们联合知名科研机构院校，在防火产品及应用技术领域持续研究和开发，满足日趋提升的建筑安全需求。拉米尼特的所有产品均符合国家所有现行的防火标准和耐火测试标准，让您的资产获得可靠、安全的保障。

分布全国的销售技术服务团队，能快速响应客户需求，为客户提供最专业、有效的服务。

拉米尼特，致力于建筑安全的未来！



拉米尼特建筑系统（苏州）有限公司

Laminate Building System (Suzhou) Co., Ltd.

地址：苏州市吴中经济开发区吴中大道59号中意大厦B102室

服务热线：400-0808-805

[www.lami-nate.com](http://www.lami-nate.com)